

Digital
×
Cutter

デジタルカッタ

シャー刃タイプ ZKC-16

薄刃タイプ ZKC-16T

待望の廉価版切断機ZKC-16シリーズ

電線・ビニルチューブ・熱収縮チューブ・ビニタイ等、様々な工業材料用定寸切断機。



コンパクトボディ

340×179×242のコンパクトなボディに、切断に必要な機能を集約。

タッチパネルで簡単操作

タッチパネル採用で、上位機種ZKC-25シリーズと同様の簡単操作で、切断長や切断本数が設定可能。

セイフティー

安全性重視設計により、インターロック付きカバーや、フィンガガードを採用。

シャー刃タイプから薄刃タイプへ変換可能

シャー刃タイプのZKC-16をご購入いただいても、薄刃/刃受け/刃受けブロック/薄刃ホルダを別途ご購入いただければ、薄刃タイプZKC-16Tとして、ご使用いただけます。もちろん、ZKC-16TからZKC-16への変換も可能です。

ZKC-16への変換オプション

シャー刃



固定刃



ZKC-16Tへの変換オプション

薄刃/刃受け



刃受けブロック



薄刃ホルダ



ローラ交換が簡単

ローラ交換は、フロント面だけで簡単に行えます。特殊ワークには、金属ローラも対応いたします。ご相談下さい。



ローラギャップ調整機構

ローラギャップ調整ネジで、上下のローラの間隔を調整できます。変形しやすいデリケートな材料の送りも安心。



材料切れ検出

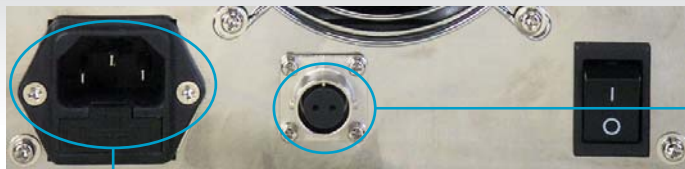
材料切れを検出し、自動停止します。



上ローラ保持

ローラレバー操作で、上ローラが上昇して保持されます。材料セットが楽々簡単。





マルチ電源

AC100V～AC240Vに対応します。そのまま異電圧でご使用いただけます。

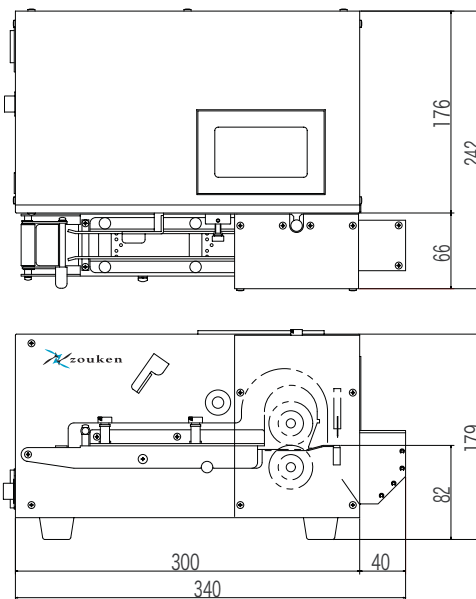
フィーダ接続

別売のフィーダ**ZKF-25**や、センサスタンドと接続運転できます。材料供給に異常があった場合、停止信号を受取り切断を中止します。

仕様 [単位 mm]

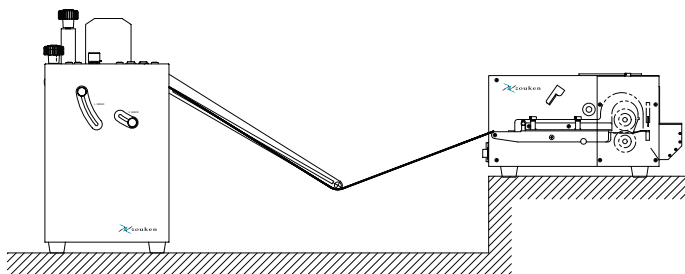
型式	ZKC-16 / ZKC-16T
材料送り速度	100～275 mm/sec
切断長さ設定単位	0.1mm
設定可能切断長さ	0.1～9999.9mm
設定可能切断数	1～99999個
繰返し切断精度	±0.5mm (当社試験材料にて)
有効切断幅	20mm
切断部開口高さ	5mm
切断力 (計算値)	0.48KN
加工量 (設定長さ10mm)	100個/分
加工量 (設定長さ100mm)	67個/分
加工量 (設定長さ1000mm)	14個/分
電源	AC100V1A / AC240V0.42A
外形寸法	右図参照
重量	9Kg

外形図 [単位 mm]



使用例

フィーダ**ZKF-25**と組み合わせてご使用いただけますと、安定した切断長さを得ることが出来ます。



デモ機貸出しのご案内

デモンストレーション用の貸出機がございます。ご購入の前に実機でお試しになりたいお客様は、お気軽にご相談ください。

☎ (0426) 75-2111

ハイスピードタイプのご案内

もっと高い処理能力をお望みのお客様は、搬送速度を早くしたハイスピードタイプを、特注品で提供いたします。お気軽にご相談ください。

ZOUKEN ホームページ <http://www.zouken.co.jp>

☑ 24時間Eメール受付 専門スタッフがEメールにて対応いたします。 info@zouken.co.jp

株式会社 造研
 〒192-0355 東京都八王子市堀之内2-21-9
☎ (0426) 75-2111 **FAX (0426) 75-2142**

販売店



●掲載しております製品の性能 および仕様、外観、価格は予告なく変更することがありますので、ご了承ください。