

## 2速材料供給装置 ZKF-51 / 専用フランジ ZFR-51

低速/高速 速度を2段階に切り替えて、材料を安定供給する材料供給装置 ZKF-51



ZKF-51



ZFR-51

## 材料供給装置 ZKF-51

電線・ビニルチューブ・金属フープ材等、様々な工業材料を送出す、材料供給装置です。

## 50kgの材料供給

φ30mmのシャフトにより、50kgの材料まで、搭載可能です。

## ジョグ運転

押下中に、主軸が回転するジョグスイッチを設けました。材料セット時や、送出し状態の確認に、ご使用いただけます。

## 専用フランジ ZFR-51

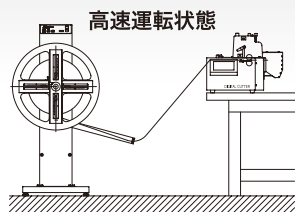
任意の内径に巻き取られた材料を、ZKF-51にセットする、専用フランジです。材料の、巻取り内径に合わせるために、スライドガイド機構を採用しました。

## 簡単確実ロック

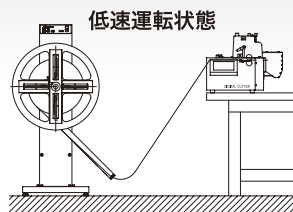
割り閉め方式と専用ハンドルの採用により、フランジの固定は、簡単確実です。

## 送出し速度2段切替

材料のたるみ状態を検出し、高速送出速度/低速送出速度を切り替えて、材料を送出します。しかも、高速送出速度/低速送出速度は、それぞれ、個別に設定できます。



高速運転状態

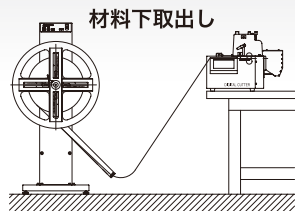


低速運転状態

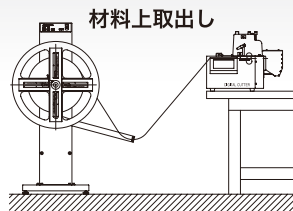


## 回転方向切替

切替スイッチにより、CW、CCWの両方向に、主軸が回転し、材料の上送出し/下送出しが可能です。



材料下取出し



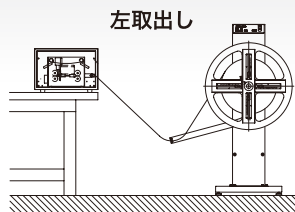
材料上取出し



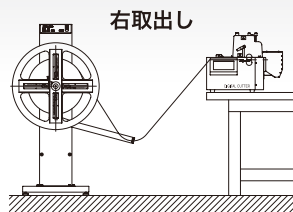
回転方向切替スイッチ/送出方向切替スイッチ

## 送出し方向選択

停止スイングアームの取り付け変更と、制御切替により、右方向送出しと、左方向送出しが、選択できます。



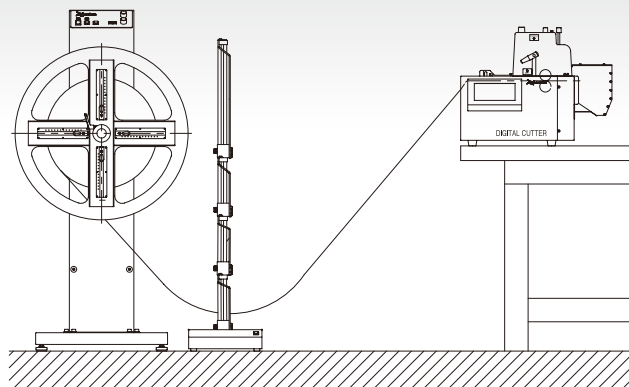
左取出し



右取出し

### 非接触検出

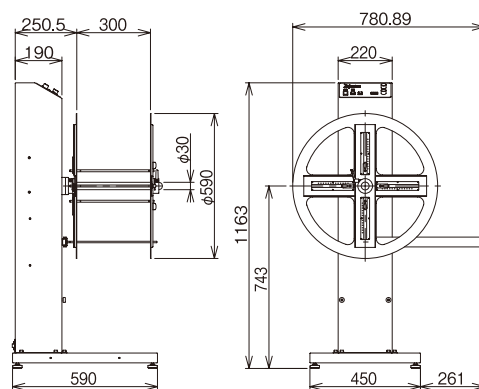
別売のZSE-25Hと組み合わせると、非接触で、たるみ検出し、ZKC-25等に材料供給できます。  
汚れ、変形、異物付着を避けたい、デリケートな材料では、ご検討下さい。



### 仕様

型式	ZKF-51 / ZFR-51
シャフト回転速度	10~100rpm
シャフト回転方向	CW / CCW (切替スイッチによる)
材料供給方向	右 / 左
スイングアーム動作力	250gr (スイングアーム水平時)
搭載可能材料重量	50kg (ZKF-51)
材料巻径 / 材料幅	外径φ500mm以下 幅300mm以下
シャフト外径	φ30mm
電源	AC100V 5A
外形寸法	右図参照
重量	ZKF-51 34[kg] / ZFR-51 4[kg]

### 外形図



#### デモ機貸出しのご案内

デモンストレーション用の貸出機がございます。ご購入の前に実機でお試しになりたいお客様は、お気軽にご相談ください。

☎ (042)675-2111

#### 特注シャフト / 特注フランジ

主軸の異径サイズ、専用巻取り用フランジ等、特殊仕様品も、ご相談下さい。

zouken ホームページ

<http://www.zouken.co.jp>

☑ 24時間Eメール受付 専門スタッフがEメールにて対応いたします。 [info@zouken.co.jp](mailto:info@zouken.co.jp)

### 株式会社 造研

〒192-0355 東京都八王子市堀之内2-21-9  
TEL:(042)675-2111 FAX:(042)675-2142



### 販売店

●掲載しております製品の性能および仕様、外観、価格は予告なく変更することがありますので、ご了承下さい。