

DIGITAL CUTTER



デジタルカッタ シートタイプ

シート材・フィルムなどの幅広いワークに特化し、幅200mm幅まで対応した切断機です。

ZKC-200 (シャー刃タイプ)、ZKC-200C (シャー刃外部コントロールタイプ)

新形状の搬送ローラ採用、幅広対応の切断機登場。
次の一手はこの機種で決まり。
対応力をご確認ください。

幅200mmまでの切断が可能。

切断直前にワークを抑え込むことで
より正確な切断を可能にしました。



新形状の搬送ローラ採用で
ワークのローラへの
巻き込みを防止



切断刃の再調整が不要な
自動すり合わせ機構を採用



排出部角度を自由に
調整することができ、スムーズに
製品の排出が可能

様々な素材に対応

銅板

アルミ板

金属箔

ゴムシート

紙

フィルム

ビニールシート / 各種シート類

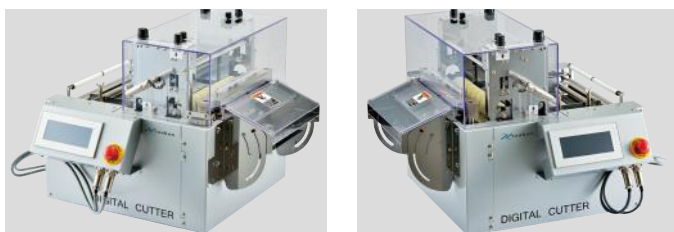
ワークの特性により切断が難しい場合もございますので、お気軽にご相談ください。



ZKC-200・ZKC-200C シートタイプ 特長

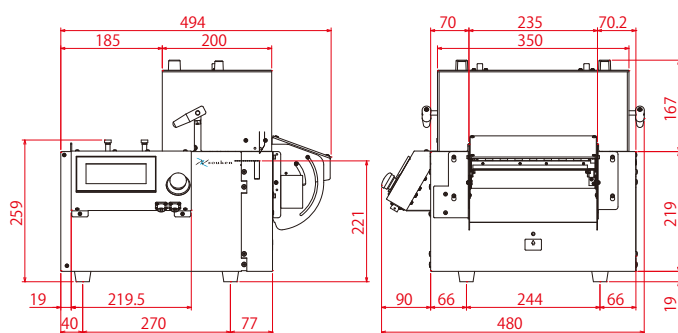
- 薄肉・幅広ワークに特化した切断が可能
- タッチパネルの表示は「日本語⇄英語」切替が可能
- 送り長さ(切断長さ)補正機能付き
- ロット取りカウンタ機能搭載
- メモリ機能付き(SDカード使用で640メモリを記憶)
※SDカードはお客様でご用意ください
- タッチパネルの取付け位置が変更でき左右のどちらからの搬送方向にも対応
- 非常停止スイッチ標準装備
- 搬送速度は、MAX800mm/sec
- 搬送ローラ分解能0.05mm(設定単位は0.1mm)により高精度の切断が可能
- 外部入出力信号タイプの選択も可能
- 各種供給装置(Zフィードなど)との連携が可能
- 100V~240Vまでのマルチ電源対応

タッチパネルの取付け位置が変更可能



※どちらからの搬送方向にも対応

外形図



外部入出力端子 I/O表

入力信号 (INPUT)		出力信号 (OUTPUT)	
① START	動作開始	⑳ READY	外部制御可能
② OF_STOP	外部制御解除	㉑ F_BUSY	送りモータ動作中
③ STOP	途中停止	㉒ C_BUSY	切断モータ動作中
④ D0	動作モード設定用	㉓ STOP	停止中
⑤ D1		㉔ BUSY	加工継続中
⑥ D2		データセット No. 設定用	㉕ ALM
⑦ D3	㉖ W_END		材料切れ、外部停止など
⑧ D4		㉗ NC	
⑨ COM(入力回路用)		㉘ +24V(出力回路用)	
⑩ NC		㉙ 0V(出力回路用)	
⑪ NC		㉚ NC	
⑫ NC		㉛ NC	

仕様

品名	ZKC-200	ZKC-200C
送り速度 [mm/sec]	10.0 ~ 800.0	
切断長さ設定単位 [mm]	0.1	
切断長さ [mm]	0.1 ~ 999999.9	
切断数 [個]	1 ~ 999999(∞)	
操返切断精度*1 [mm]	±0.2	
有効切断幅 [mm]	200	
有効切断高さ [mm]	5	
外部入出力端子	無	有
切断力	HPを参照ください	
加工量(設定長さ 10mm) [個/分]	155	
(設定長さ 100mm) [個/分]	89	
(設定長さ 1000mm) [個/分]	33	
電源	AC100V 2A ~ AC240V 1A	
外形寸法(W×D×H)*2 [mm]	494W×480D×405H	
質量 [kg]	32	

※1 当社試験材、指定長さによる切断精度です。

※2 外形寸法には、ネジなどの突出部は含まれておりません。

注) 材質、形状によっては切断できないものもございますので、ご確認ください。

保守部品

- ・ローラー 上: ZRU200-U
下: ZRS200-U
- ・可動刃 : ZHU200
- ・固定刃 : ZHS200

各機種、デモ機をご用意がありますので、詳しくはご相談ください。

弊社ホームページより取扱説明書をダウンロードする事ができますので詳しくお知りになりたい方は、ホームページより取扱説明書をご参照ください。



ホームページのご案内 <http://www.zouken.co.jp>



Eメール info@zouken.co.jp