

Zフィード

ZKF-30 材料供給機

材料の供給量を検知し、運転、停止を自動調整。材料を安定供給します。

※ZKF-30の運転には、センサースタンド(別売り)が必要です。



材料供給機 ZKF-30

材料引き出しタイプの供給機です。
切断機と一緒に使用していただくと、安定した切断長精度が得られます。

上下ローラ駆動

上下にある搬送ローラが同時に駆動し、強い搬送力を発揮します。

加減速時間調整

ローラの加速時間、減速時間が個別に設定できます。
慣性による送り過ぎ防止や、重くて引き出し難い材料を搬送することが可能になります。

2速運転

搬送速度は、低速、高速の2速が設定できます。
低速、高速間で運転させることにより、材料に急激な負荷を与えません。

※2速運転には、センサースタンドZSE-25Hが必要です。

送出し方向選択

タッチパネルの操作だけで搬送方向を選択出来ます。

カバー&安全

ローラカバーとインターロックで安全に配慮しました。

❖❖ ローラ隙間 ❖❖

上下搬送ローラの間隙を調整できます。
材料の潰し過ぎを防げます。



❖❖ セットレバー ❖❖

セットレバーでローラのアップダウンができ、簡単に材料をセットできます。



❖❖ タッチパネル ❖❖

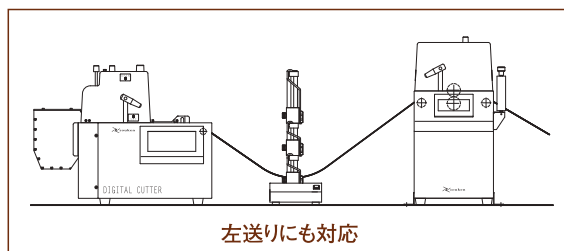
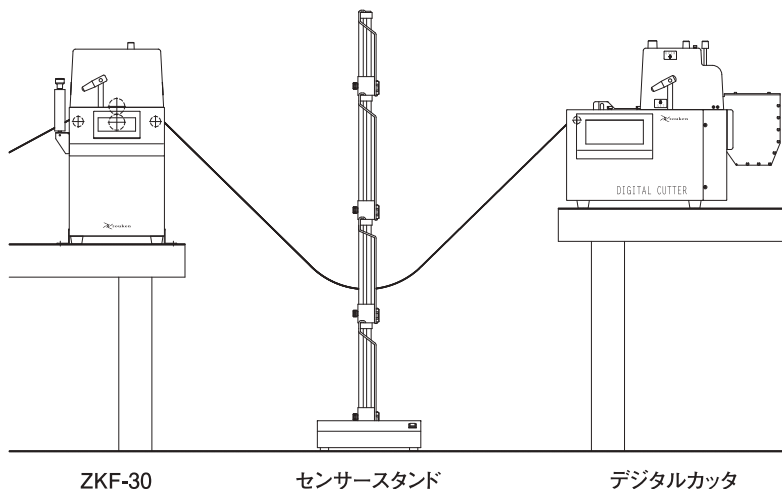
タッチパネルの採用により、操作性はバツグンです。



設置例

ZKF-30、センサースタンド、デジタルカッタの使用例（右送り）

※ZKF-30の運転にはセンサースタンドが必要です。詳細につきましてはご相談ください。



仕様

型式	ZKF-30
搬送速度	50 ~ 900 [mm/sec] 可変速
材料高さ	20 [mm]
材料幅	100 [mm]
電源	AC100V 2A ~ AC240V 1A
外形寸法※	266W×304D×488H [mm]
重量	14 [kg]

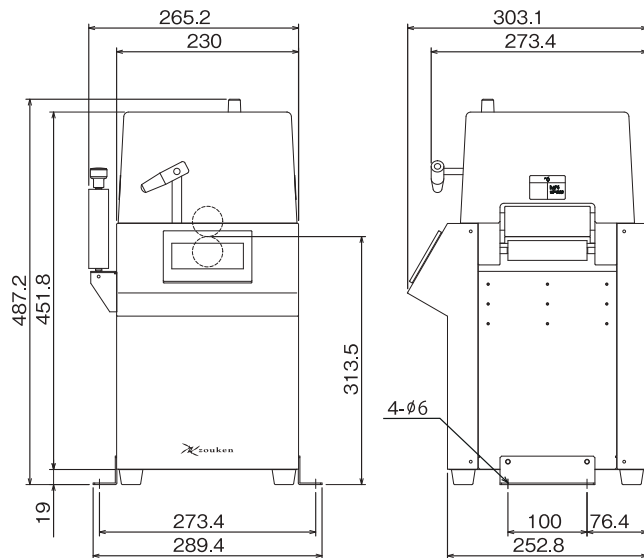
※外形寸法には、ネジなどの突出部は含まず

保守部品・オプション

- ・上ローラ：ZRU25-U
- ・下ローラ：ZRS25-U
- ・ガイドローラ A：GRA30F
- ・ガイドローラ B：GRB30F

外形図

センサースタンド（別売り）



デモ機貸出しのご案内

デモンストレーション用の貸出機がございます。
ご購入の前に実機でお試しになりたいお客様は、お気軽にご相談ください。

ホームページのご案内 <http://www.zouken.co.jp>

Eメール info@zouken.co.jp